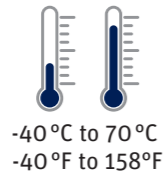
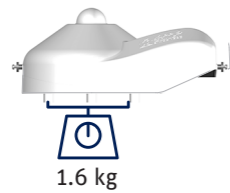


Instruction Sheet

Anleitung • Feuille d'Instructions • Hoja de Instrucciones

CVF4 Ventilation Unit



Kipp & Zonen B.V.
P.O. Box 507, 2600 AM Delft
The Netherlands
+31 15 2755 210
info@kippzonen.com
www.kippzonen.com



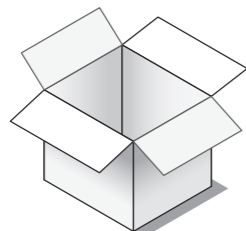
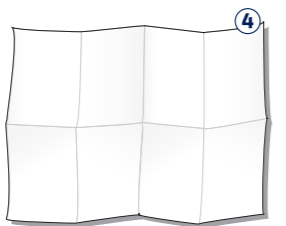
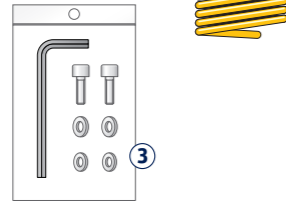
1 Ventilation Unit
Ventilationseinheit
Unité de ventilation
Unidad de ventilación

2 Cable
Kabel
Câble
Cable

3 Fixing Kit
Befestigungssatz
Kit de fixation
Kit de fijación

4 Instruction sheet
Anleitung
Feuille d'instructions
Hoja de instrucciones

5 Pack of 5 spare ventilation fan inlet filters
Ersatzfilter-Set (5 Stück)
Pack de 5 filtres de rechange
Juego de 5 filtros de entrada de ventilación de repuesto



Keep original packaging for recalibration
Verwahren Sie die Originalverpackung für den Versand zur Rekalibrierung
Gardez l'emballage original pour le recalibrage
Guarde el embalaje original para la recalibración

Delivery Contents

Lieferumfang • Contenu de la Livraison • Contenido del Suministro

User Information

Anwenderinformation • Information Utilisateur • Información para el Usuario

Read this document carefully before installation.

Warranty is 2 years from date of invoice, subject to correct installation and use. Kipp & Zonen accepts no liability for any loss or damages arising from incorrect use of the product. Unauthorised modifications may void the warranty and CE/FCC validity. For the latest product support information please visit our website.

Lesen Sie dieses Dokument sorgfältig vor der Installation

Die Garantie beträgt 2 Jahre ab dem Rechnungsdatum, abhängig von korrekter Installation und Gebrauch. Kipp & Zonen übernimmt keine Haftung für mögliche Verluste oder Beschädigungen, die durch den falschen Gebrauch des Produktes entstehen. Nicht autorisierte Änderungen können die Garantie und die CE/FCC-Konformität aufheben. Die neuesten Produktinformationen finden Sie auf unserer Internetseite.

Lisez ce document soigneusement avant installation

La garantie est de 2 ans à dater de la facture, pour une installation et une utilisation correctes. Kipp & Zonen n'accepte aucune responsabilité quant à la perte ou dommage résultant d'une utilisation incorrecte du produit. Toutes modifications non autorisées peuvent annuler la garantie et la validité CE/FCC. Consultez notre website pour tout renseignement 'support produit'.

Lea este documento cuidadosamente antes de la instalación

La garantía es de 2 años contados desde de la fecha de adquisición y está condicionada a una instalación y utilización correctas. Kipp & Zonen no acepta ninguna responsabilidad por pérdida o daños resultantes de un uso incorrecto del producto. Las modificaciones no autorizadas pueden anular la garantía y la validez CE/FCC. Para obtener la última de la información de soporte del producto les rogamos visiten nuestro website.

© 2016 Kipp & Zonen B.V.

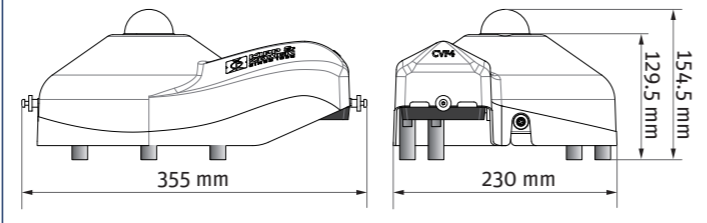
ALL RIGHTS RESERVED
ALLE RECHTE VORBEHALTEN
TOUS DROITS RÉSERVÉS
RESERVADOS TODOS LOS DERECHOS

0378210-V1603

Specifications

Spezifikationen • Spécifications • Especificaciones

Ventilator power Lüftungsleistung • Puissance ventilateur • Alimentación del ventilador	5 Watt continuously
Heating (selectable) Heizung (wählbar) • Chauffage (sélection) • Calefacción (seleccionable)	5.5 Watt
Cable voltage drop Spannungsabnahme am Kabel Chute de tension du câble Caída de tensión debida a la longitud del cable	0.075 V / m (with heater)
Air temperature rise caused by CVF4 Anstieg der Lufttemperatur durch die CVF4 Montée de la température de l'air à cause du CVF4 Incremento de la temperatura causado por CVF4	< 0.25 K @ 0 Watt (ventilator only) < 1 K @ 5.5 Watt (heater)
Tacho output Drehzahl • Sortie compte-tours • Salida del tacómetro	5V, 2 pulses per revolution 8800 pulses per minute (nominal)
Cable length Kabellänge • Longueur de câble • Longitud de cable	10 m (25 m or 50 m optional)
Power required Leistungsaufnahme • Puissance requise • Alimentación requerida	12 Volt DC, 0,9 A (with heater)



Mechanical

Mechanisch • Mecanique • Mecánica

1 Unobstructed horizon
Freier Horizont
Horizon non obstrué
Horizonte sin obstáculo

2 Solid surface
Feste Oberfläche
Surface solide
Superficie sólida

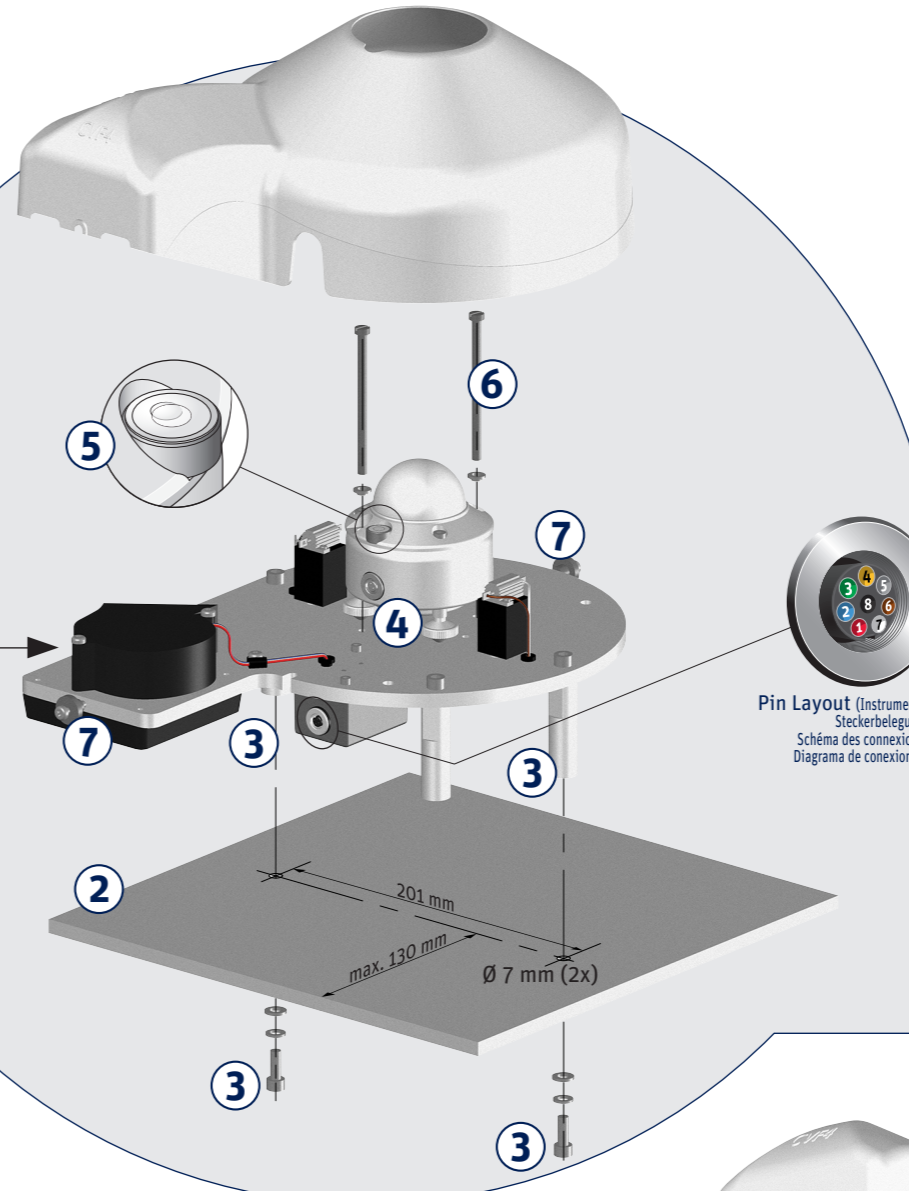
3 Mount CVF4 with screws and washers
Montage der CVF4 mit Schrauben und Unterlegscheiben
Monter le CVF4 avec les vis et rondelles
Monte la unidad CVF4 con tornillos y arandelas

4 Fit radiometer to CVF4
Bringen Sie das Radiometer auf der CVF4 an
Assembler le radiomètre au CVF4
Fije el radiómetro a la CVF4

5 Level radiometer
Nivellieren Sie das Radiometer
Niveler le radiomètre
Nivelar el radiómetro

6 Mount radiometer with screws and nylon rings
Montage des Radiometer mit Schrauben und Nylon-Unterlegscheiben
Monter le radiomètre avec les vis et rondelles en nylon
Monte el radiómetro con tornillos y anillos de nylon

7 Fit the cover and secure with special nuts
Anbringung und Befestigung der Abdeckung mit Muttern
Fixer le couvercle en le sécurisant avec écrous
Fije la carcasa y asegúrela con tuercas



Pin Layout (Instrument)
Steckerbelegung
Schéma des connexions
Diagrama de conexiones

1 Refer to Radiometer instruction sheet for maintenance instructions
Hinweise zur Wartung entnehmen Sie bitte der Anleitung für das Radiometer
Sé référer à la feuille d'instruction du radiomètre pour les instructions de maintenance
Reférase a la hoja de instrucciones para instrucciones de mantenimiento del Radiómetro

2 Regularly inspect fan inlet filter by unclipping cover
Kontrollieren Sie die Filter im Lufteinlaß regelmäßig. Hierzu ist die Abdeckung abzunehmen
Vérifier régulièrement le filtre en dépliant le couvercle
Inspeccione regularmente el filtro de la entrada desmontando la carcasa

3 Clean or replace filter every 6 months
Der Filter sollte alle 6 Monate gereinigt oder erneuert werden
Nettoyer ou remplacer le filtre tous les 6 mois
Limpie o reemplaza el filtro cada 6 meses

Installation

Installation • Installation • Instalacion

Electrical

Elektrisch • Électrique • Eléctrica

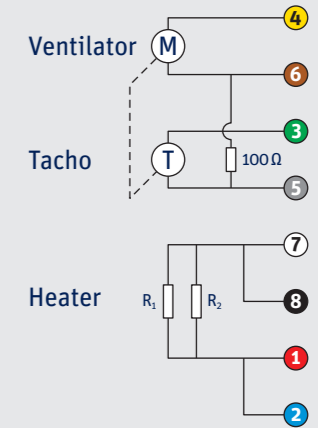
Ventilation Unit Connection

Anschluss • Raccordement • Conexión

Wire Kabel Fil Cable	Function Funktion Fonction Función	Connect with Anschluss an Relier à Conectar con
4 Yellow Gelb • Jaune • Amarillo	Ventilator +	+ 12VDC @ 0.4A (2)
6 Brown Braun • Brun • Marrón	Ventilator -	Ground (2)
3 Green Grün • Vert • Verde	Tacho +	Tacho output +
5 Grey Grau • Gris • Gris	Tacho -	Tacho ground
7 White Weiss • Blanc • Blanco	Heater +	+ 12VDC @ 0.5A (1)
8 Black Schwarz • Noir • Negro	Heater +	+ 12VDC (1)
1 Red Rot • Rouge • Rojo	Heater -	Ground (1)
2 Blue Blau • Bleu • Azul	Heater -	Ground (1)
Shield Abschirmung Protection Malla	Housing Gehäuse Boîte Cubierta	Ground * Erde Terre Tierra

* Connect to ground if radiometer not grounded
Mit Erde verbinden, wenn das Radiometer nicht geerdet ist
Reliez à la terre si le radiomètre n'est pas connecté
Conectar a tierra si el radiómetro no lo está

Ground 1/2 and +12 VDC 1/2 are separated but may be connected
Erde 1/2 und +12 VDC 1/2 sind getrennt, sondern können angeschlossen werden
Terre 1/2 et +12 VDC 1/2 sont séparés, mais peut être connecté
Tierra 1/2 y +12 VDC 1/2 están separados, pero se puede conectar



Maintenance

Wartung • Entretien • Mantenimiento