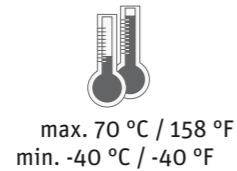
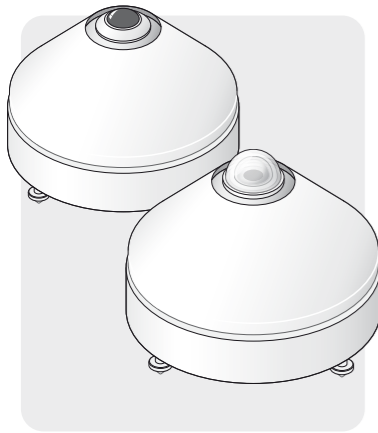


INSTRUCTION SHEET

ANLEITUNG • FEUILLE D'INSTRUCTIONS • HOJA DE INSTRUCCIONES

CVF 3 Ventilation Unit



max. 70 °C / 158 °F
min. -40 °C / -40 °F



Kipp & Zonen B.V.
P.O. Box 507, 2600 AM Delft
The Netherlands
T: +31 (0) 15 2755 210
F: +31 (0) 15 2620 351
info@kippzonen.com
www.kippzonen.com

IP 67 CE

1 Ventilation Unit
Ventilationseinheit
Unité de ventilation
Unidad de ventilación

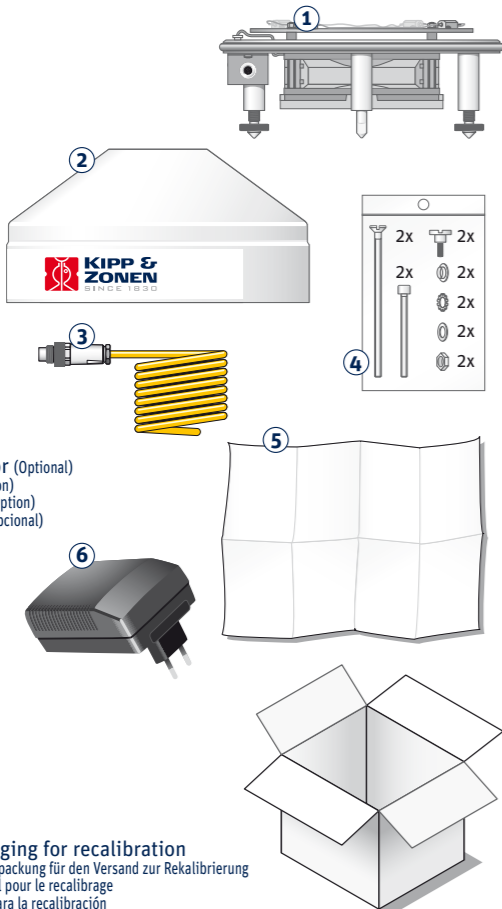
2 Cover
Abdeckung
Couvercle
Carcasa

3 Cable
Kabel
Câble
Cable

4 Fixing Kit
Befestigungssatz
Kit de fixation
Kit de fijación

5 Instruction sheet
Anleitung
Feuille d'instructions
Hoja de Instrucciones

6 CVP 2 World adaptor (Optional)
CVP 2 Universaladapter (Option)
CVP 2 Adaptateur universel (Option)
CVP 2 Adaptador universal (Opcional)



Keep original packaging for recalibration
Verwahren Sie die Originalverpackung für den Versand zur Rekalibrierung
Gardez l'emballage original pour le recalibrage
Garde el embalaje original para la recalibración

USER INFORMATION • ANWENDERINFORMATION • INFORMATION UTILISATEUR • INFORMACIÓN PARA EL USUARIO

Read this document carefully before installation.

Warranty is 2 years from date of invoice, subject to correct installation and use. Kipp & Zonen accepts no liability for any loss or damages arising from incorrect use of the product. This device conforms to the EU 'CE' guideline 89/336/EEC 73/23/EEC. Unauthorised modifications may void the warranty and CE validity. For the latest product support information visit our website.

Lesen Sie dieses Dokument sorgfältig vor der Installation

Die Garantie beträgt 2 Jahre ab dem Rechnungsdatum, abhängig von korrekter Installation und Gebrauch. Kipp & Zonen übernimmt keine Haftung für mögliche Verluste oder Beschädigungen, die durch den falschen Gebrauch des Produktes entstehen. Dieses Produkt entspricht der EU 'CE' Richtlinie 89/336/EEC 73/23/EEC. Nicht autorisierte Änderungen können die Garantie und die CE-Konformität aufheben. Die neuesten Produktinformationen finden Sie auf unserer Internetseite.

Lisez ce document soigneusement avant installation

La garantie est de 2 ans à dater de la facture, pour une installation et une utilisation correctes. Kipp & Zonen n'accepte aucune responsabilité quant à la perte ou dommage résultant d'une utilisation incorrecte du produit. Ce dispositif est conforme à la directive EU "CE" 89/336/EEC 73/23/EEC. Toutes modifications non autorisées peuvent annuler la garantie et la validité CE. Consultez notre website pour tout renseignement "support produit".

Lea este documento cuidadosamente antes de la instalación.

La garantía es de 2 años contados desde de la fecha de adquisición y está condicionada a una instalación y utilización correctas. Kipp & Zonen no acepta ninguna responsabilidad por pérdida o daños resultantes de un uso incorrecto del producto. Este dispositivo es conforme con las directrices 89/336/EEC 73/23/EEC de 'CE' y de la EU. Las modificaciones no autorizadas pueden anular la garantía y la validez CE. Para obtener la última de la información de soporte del producto les rogamos visiten nuestro website.

© 2010 Kipp & Zonen B.V.

ALL RIGHTS RESERVED
ALLE RECHTE VORBEHALTEN
TOUS DROITS RÉSERVÉS
RESERVADOS TODOS LOS DERECHOS

0370200-V1012



SPECIFICATIONS

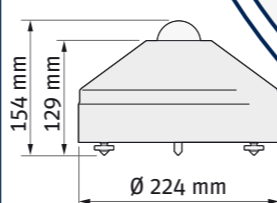
SPEZIFIKATIONEN • SPÉCIFICATIONS • ESPECIFICACIONES

Pyranometer Zero Offset Type A (Thermal)

Pyranometer Null-Offset Typ A (Thermal)
Compensation du zéro du pyranomètre type A (thermique)
Piranómetro con offset Cero Tipo A (Térmico)

For 200 W/m² Net Radiation Exchange
Für 200 W/m² Nettostrahlungsaustausch
Echange rayonnement net 200 W/m²
Para 200 W/m² de intercambio de Radiación Neta

Pyranometer Pyranometre Piranómetro	Unventilated Ohne Ventilation Non ventilé No ventilado	Ventilated Mit Ventilation Ventilé Ventilado
CMP 6	18 W/m ²	< 10 W/m ²
CMP 11	12 W/m ²	< 7 W/m ²
CMP 21	12 W/m ²	< 7 W/m ²
CMP 22	5 W/m ²	< 3 W/m ²



Ventilator power Lüftungsleistung • Puissance ventilateur • Alimentación del ventilador	5 Watt continuously
Heating (selectable) Heizung (wählbar) • Chauffage (sélection) • Calefacción (seleccionable)	5 and 10 Watt
Cable voltage drop Spannungsabnahme am Kabel Chute de tension du câble Caída de tensión debida a la longitud del cable	0.07 V / m (with 10 W heater)
Air temperature rise caused by CVF 3 Anstieg der Lufttemperatur durch die CVF 3 Montée de la température de l'air à cause de CVF 3 Incremento de la temperatura causado por CVF 3	< 0.25 K @ 0 Watt (ventilator only) < 0.5 K @ 5 Watt (heater) < 1 K @ 10 Watt (heater)
Offset caused by heater (10 W) Offset durch Heizung (10 W) Offset causé par le chauffage (10 W) Offset causado por la calefacción (10 W)	< 1 W/m ² using pyranometer CMP 11
Tacho output Drehzahl • Sortie compte-tours • Salida del tacómetro	5V, 2 pulses per revolution 5600 pulses per minute (nominal)
Cable length Kabellänge • Longueur de câble • Longitud de cable	10 m (25 m or 50 m optional)
Power required Leistungsaufnahme • Puissance requise • Alimentación requerida	12 Volt DC, 1,3 A (with 10 W heater)

MECHANICAL

MECHANISCH • MECANIQUE • MECÁNICA

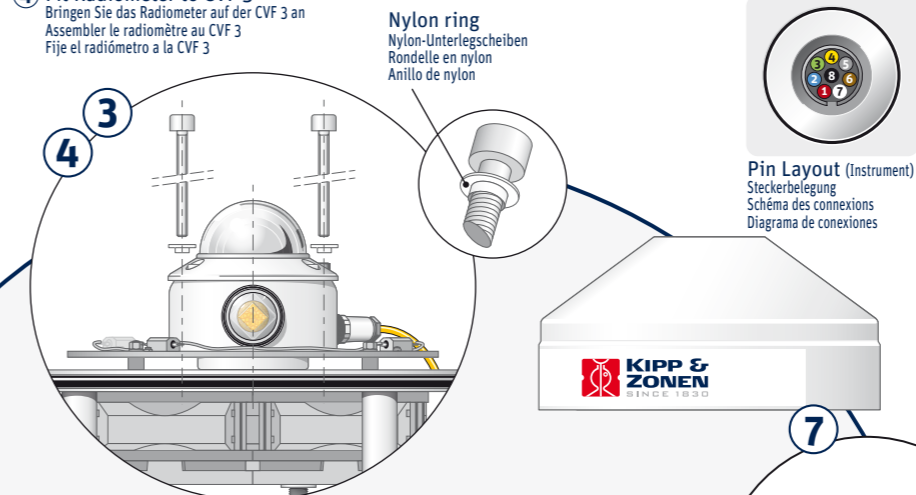
INSTALLATION

INSTALLATION • INSTALLATION • INSTALACION

ELECTRICAL

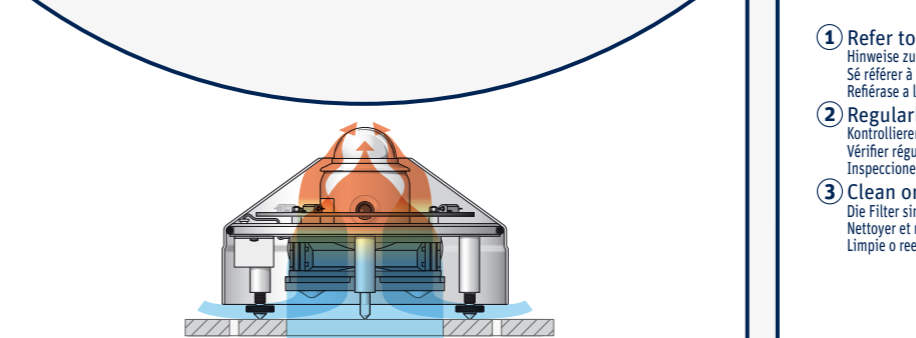
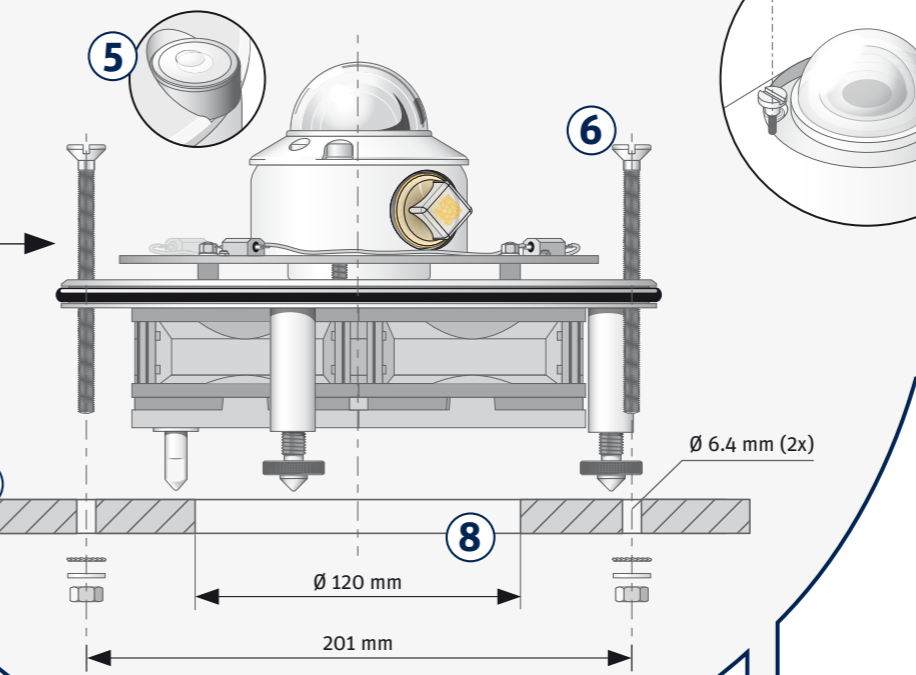
ELEKTRISCH • ÉLECTRIQUE • ELÉCTRICA

- 1 Unobstructed horizon
Freier Horizont
Horizon non obstrué
Horizonte sin obstáculo
- 2 Solid surface
Feste Oberfläche
Surface solide
Superficie sólida
- 3 Remove feet from radiometer
Entfernen Sie die Standfüße des Radiometers
Retirer les pieds du radiomètre
Quite las patas de los radiómetros
- 4 Fit Radiometer to CVF 3
Bringen Sie das Radiometer auf der CVF 3 an
Assembler le radiomètre au CVF 3
Fije el radiómetro a la CVF 3
- 5 Level Radiometer-CVF 3 combination
Nivellieren Sie die zusammengebauten Geräte
Mettez à niveau l'ensemble radiomètre-CVF 3
Nivele el conjunto Radiómetro-CVF 3
- 6 Mount CVF 3 with screws, nuts and washers
Montage der CVF 3 mit Schrauben, Muttern und Unterlegscheiben
Monter le CVF 3 avec les vis, écrous et rondelles
Monte la unidad CVF 3 con tornillos, tuercas y arandelas
- 7 Fit the cover and secure with special screws
Anbringen und Befestigung der Abdeckung mit Spezialschrauben
Fixer le couvercle en le sécurisant avec des vis spéciales
Fije la carcasa y asegúrela con los tornillos especiales



Nylon ring
Nylon-Unterlegscheiben
Rondelle en nylon
Anillo de nylon

Pin Layout (Instrument)
Steckerbelegung
Schéma des connexions
Diagrama de conexiones

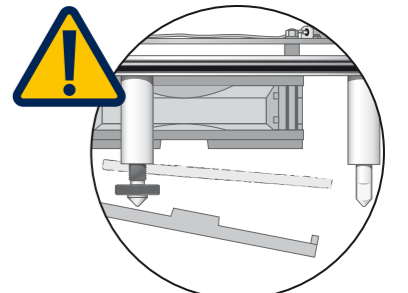
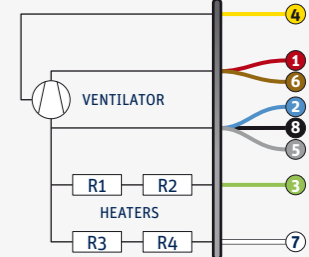


8 In locations where leaves or snow could block the air flow, provide a Ø 120 mm hole in the mounting plate centrally under the CVF 3
Dort wo Schnee oder Blätter den Luftstrom behindern könnten, benötigen Sie eine Öffnung in der Montageplatte mit Ø 120 mm genau mittig unter der CVF 3
Suivant les endroits, la circulation de l'air peut être bloqué par des feuilles ou de la neige; dans ce cas faire un trou central de Ø 120 mm de diamètre sous le CVF 3
En emplazamientos donde las hojas o la nieve pueden bloquear la toma de aire, realice un orificio de Ø 120 mm centrado bajo la unidad CVF 3

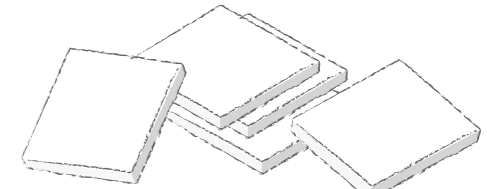
VENTILATION UNIT CONNECTION

ANSCHLUSS • RACCORDAMENTO • CONEXIÓN

Wire Kabel Fil Cable	Function Funktion Fonction Función	Connect with Anschluss an Relier à Conectar con
1 Red Rot • Rouge • Rojo	+ Ventilator + Ventilator + Ventilateur + Ventilador	+12 VDC @ 0.42 A
6 Brown Braun • Brun • Marrón	+ Ventilator + Ventilateur + Ventilador	
2 Blue Blau • Bleu • Azul	Power supply Spannungsversorgung Alimentation Fuente de alimentación	12 VDC ground 12 VDC Erde 12 VDC Terre 12 VDC Tierra
8 Black Schwarz • Noir • Negro		
5 Grey Grau • Gris • Gris		
3 Green Grün • Vert • Verde	5 Watt heater Heizung • Chauffage • Calentador	+12 VDC @ 0.42 A
7 White Weiss • Blanc • Blanco	5 Watt heater Heizung • Chauffage • Calentador	+12 VDC @ 0.42 A
4 Yellow Gelb • Jaune • Amarillo	5 V tacho output	+ Hi
Shield Abschirmung Protection Malla	Housing Gehäuse Boîte Cubierta	Ground Erde Terre Tierra



- 1 Refer to Radiometer instruction sheet for maintenance instructions
Hinweise zur Wartung entnehmen Sie bitte der Anleitung für das Radiometer
Sé référer à la feuille d'instruction du radiomètre pour les instructions de maintenance
Référezse a la hoja de instrucciones para instrucciones de mantenimiento del Radiómetro
- 2 Regularly inspect fan inlet filter by unclipping cover
Kontrollieren Sie die Filter im Lufteinlaß regelmäßig. Hierzu ist die Abdeckung abzunehmen
Vérifier régulièrement le filtre en dépliant la couvercle
Inspeccione regularmente el filtro de la entrada desmontando la carcasa
- 3 Clean or replace filter as necessary
Die Filter sind je nach Bedarf zur reinigen oder auszuwechseln
Nettoyer et remplacer le filtre si nécessaire
Limpie o reemplace el filtro si es necesario



Pack of 5 spare ventilation fan inlet filters. Part no. 2682916
Ersatzfilter-Set (5 Stück), Artikel Nr. 2682916
Pack de 5 filtres de recharge. Part no. 2682916
Juego de 5 filtros de entrada de ventilación de repuesto. Part no. 2682916

DELIVERY CONTENTS

LIEFERUMFANG • CONTENU DE LA LIVRAISON • CONTENIDO DEL SUMINISTRO

SPECIFICATIONS

SPEZIFIKATIONEN • SPÉCIFICATIONS • ESPECIFICACIONES

INSTALLATION

INSTALLATION • INSTALLATION • INSTALACION

MAINTENANCE

WARTUNG • ENTRETIEN • MANTENIMIENTO